
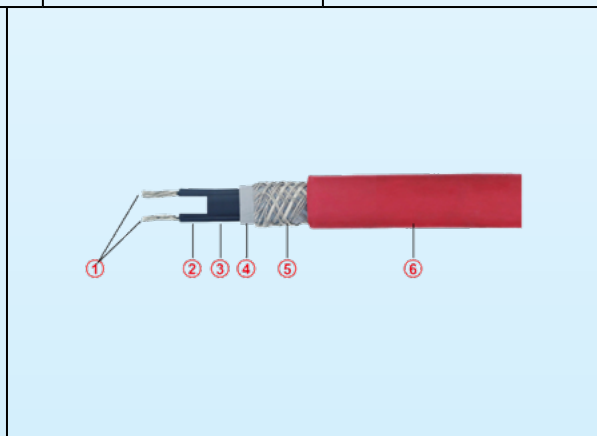
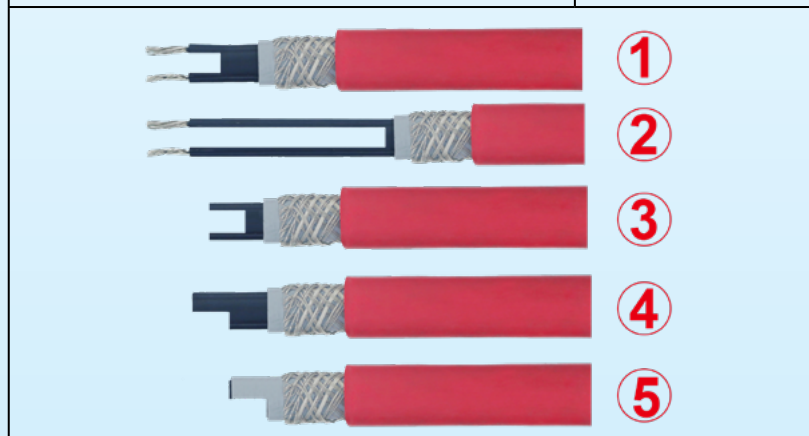
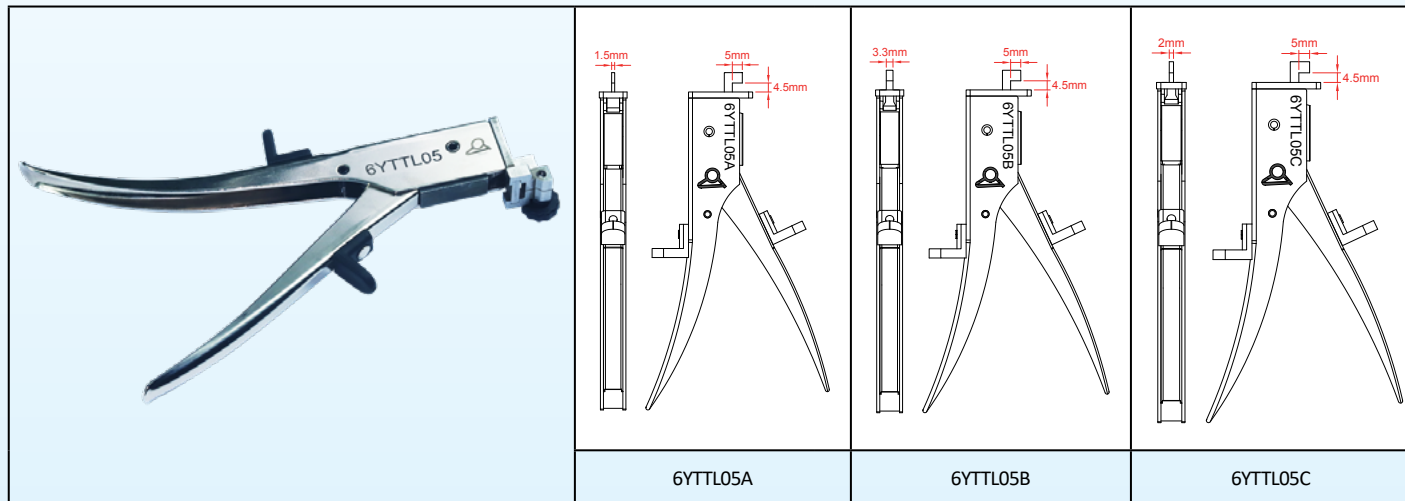


Alicate de corte de guillotina para cortar la zona calefactora entre los conductores de cables auto-reguladores oblongos



Debido a la mejora constante de nuestros productos, los dibujos, descripciones y características utilizadas en estas fichas técnicas son solo orientativos y pueden ser modificados sin previo aviso

Uso	Ancho de la muesca	Estilos de cables		Tipo
Taller o campo	1,5 mm 2 mm 3,3 mm	Oblongas, autorregulables		



Tipos de cortes que se pueden hacer

- 1: Sección corta de la zona calefactora para uso en cajas de distribución convencionales.
- 2: Sección larga de la zona calefactora para conexión para uso en pies de montaje de tubos.
- 3: Sección corta de la zona calefactora para conexión en cajas con sistema de perforación de aislamiento para respetar la distancia de 5 mm entre cables de bus.
- 4: Sección de media anchura de la zona calefactora para conexión en cajas con sistema de perforación de aislamiento para respetar la distancia de 5 mm entre cables de bus.
- 5: Sección de media anchura con aislamiento para terminación en el extremo libre del cable sin relleno de gel de silicona o sin relleno de RTV.

Composición común de un cable auto-regulador.

- 1: Conductores metálicos, de 1 a 2 mm².
- 2: Conductores aún cubiertos con compuesto semiconductor (el cuyo pelado es el más difícil).
- 3: Área calefactora del semiconductor.
- 4: Revestimiento de aislamiento eléctrico de la zona calefactora.
- 5: Trenza metálica o cinta + conductor de tierra.
- 6: Cubierta de protección externa.

Aplicaciones

Desarrollamos especialmente esta tijera de mano de guillotina para resolver dos problemas específicos con cables auto-reguladores de baja y media temperatura:

- La dificultad de cortar la zona calefactora de polietileno lleno de carbono entre los 2 conductores de bus.
- La obligación de mantener una distancia de aislamiento obligatoria entre los conductores de bus de estos cables de calefacción cuando están conectados a una regleta o a un sello de extremo de cable. Esta distancia mínima de aislamiento depende del uso del cable: en un entorno industrial en una **atmósfera no explosiva**, esta distancia puede variar de 2 a 3,6 mm según los materiales. En un entorno industrial y **atmósfera explosiva**, utilizando una conexión tipo EX "e", esta distancia mínima es de 5 mm. (Consultar las normas EN60079-7 y EN60947).

Esta herramienta permite **cortar fácilmente la matriz de polietileno** para respetar estas distancias en todos los casos.

Alicates de corte de guillotina para cortar la zona calefactora entre los conductores de cables auto-reguladores oblongos



Características principales

Según los diferentes modelos de los diferentes fabricantes de cables de calefacción auto-reguladores, la distancia entre los conductores de bus es muy variable, oscilando entre 1,5 y 4,2 mm.

Mordazas:

Longitud de la muesca: 5 mm para cada operación de corte manual.

Ancho de la muesca: Existen en tres configuraciones, que permiten cubrir los diferentes espaciados entre los cables de bus existentes.

- Cables con distancia entre conductores de bus de 1,5 a 2 mm.
- Cables con distancia entre conductores de bus de 2 a 3,3 mm.
- Cables con distancia entre conductores de bus de 3,3 a 4,2 mm.

Este último modelo también permite cortar cables y conductores según cortes de tipo 4 y 5.

Producción de alicates especiales: Posible bajo pedido, envíenos muestras de cable.

Cada alicate de corte de guillotina se entrega en una caja profesional con un conjunto de guías de dimensiones de cable.

Números de partes

6YTTL05A	Alicate de corte de guillotina para cables con distancia entre conductores de bus de 1,5 a 2 mm.
6YTTL05B	Alicate de corte de guillotina para cables con distancia entre conductores de bus de 2 a 3,3 mm.
6YTTL05C	Alicate de corte de guillotina para cables con distancia entre conductores de bus de 2 a 3,3 mm y cortes de tipos 4 y 5.
6YTTL05D	Conjunto de 3 alicates de corte de guillotina con los 3 juegos de mordazas.



Estuche de herramientas

Debido a la mejora constante de nuestros productos, los dibujos, descripciones y características utilizadas en estas fichas técnicas son solo informativos y pueden ser modificados sin previo aviso